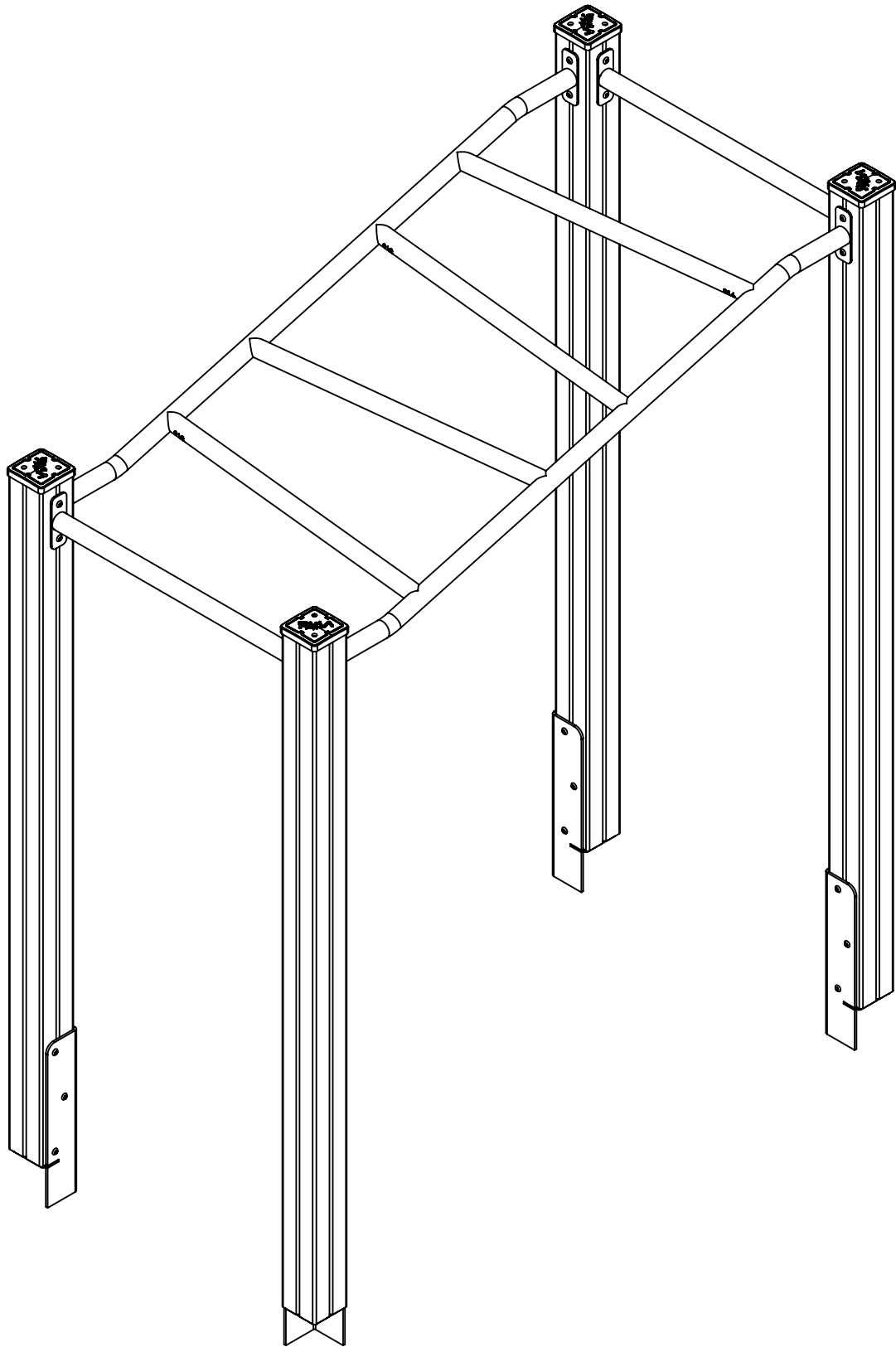
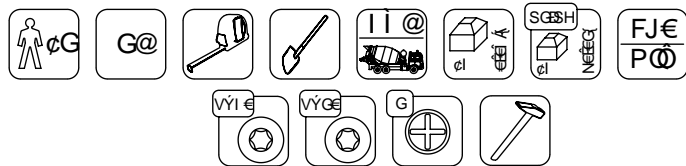


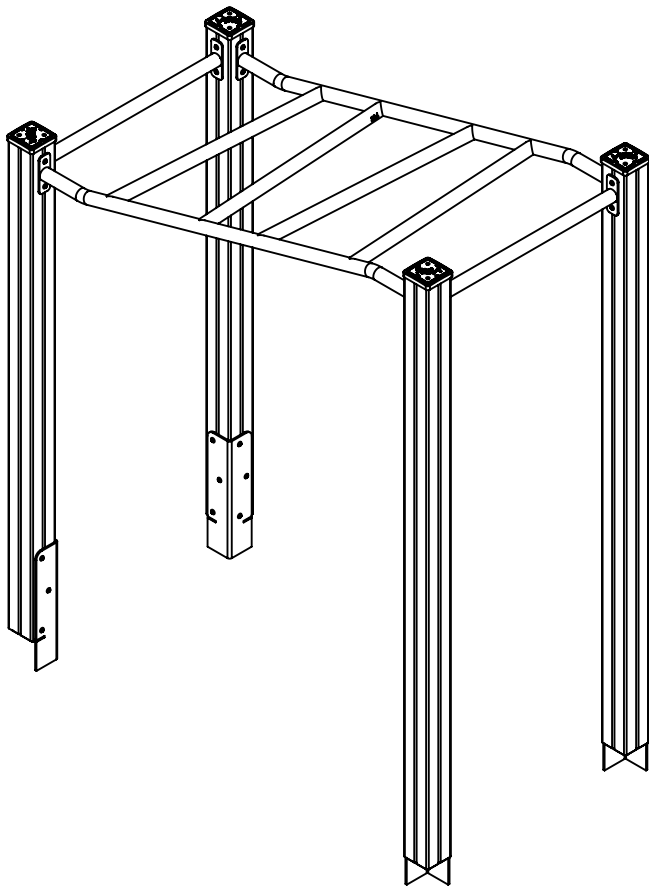
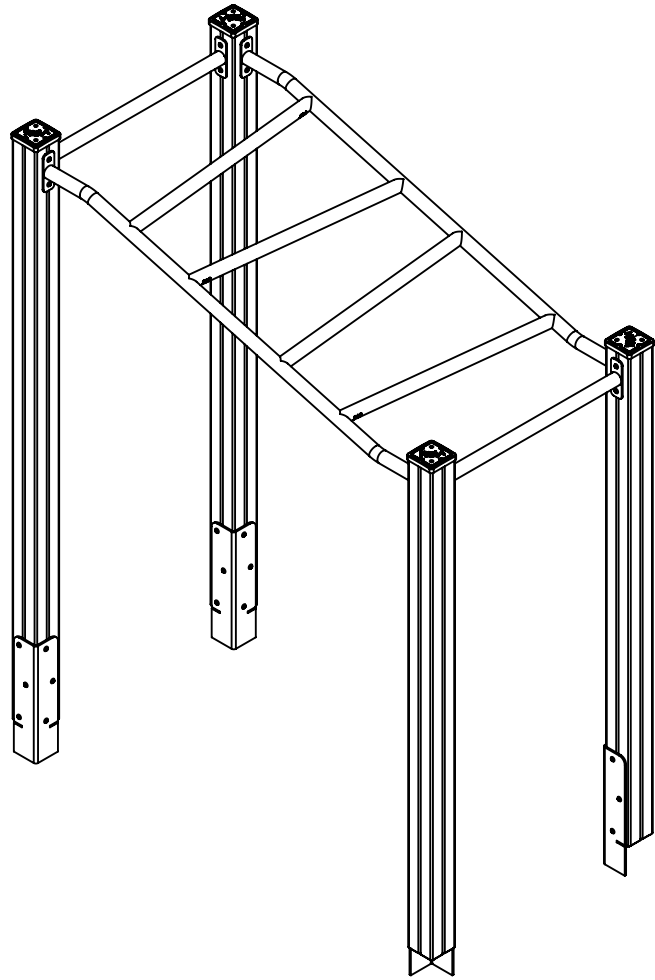
Y ÖFI Î Í

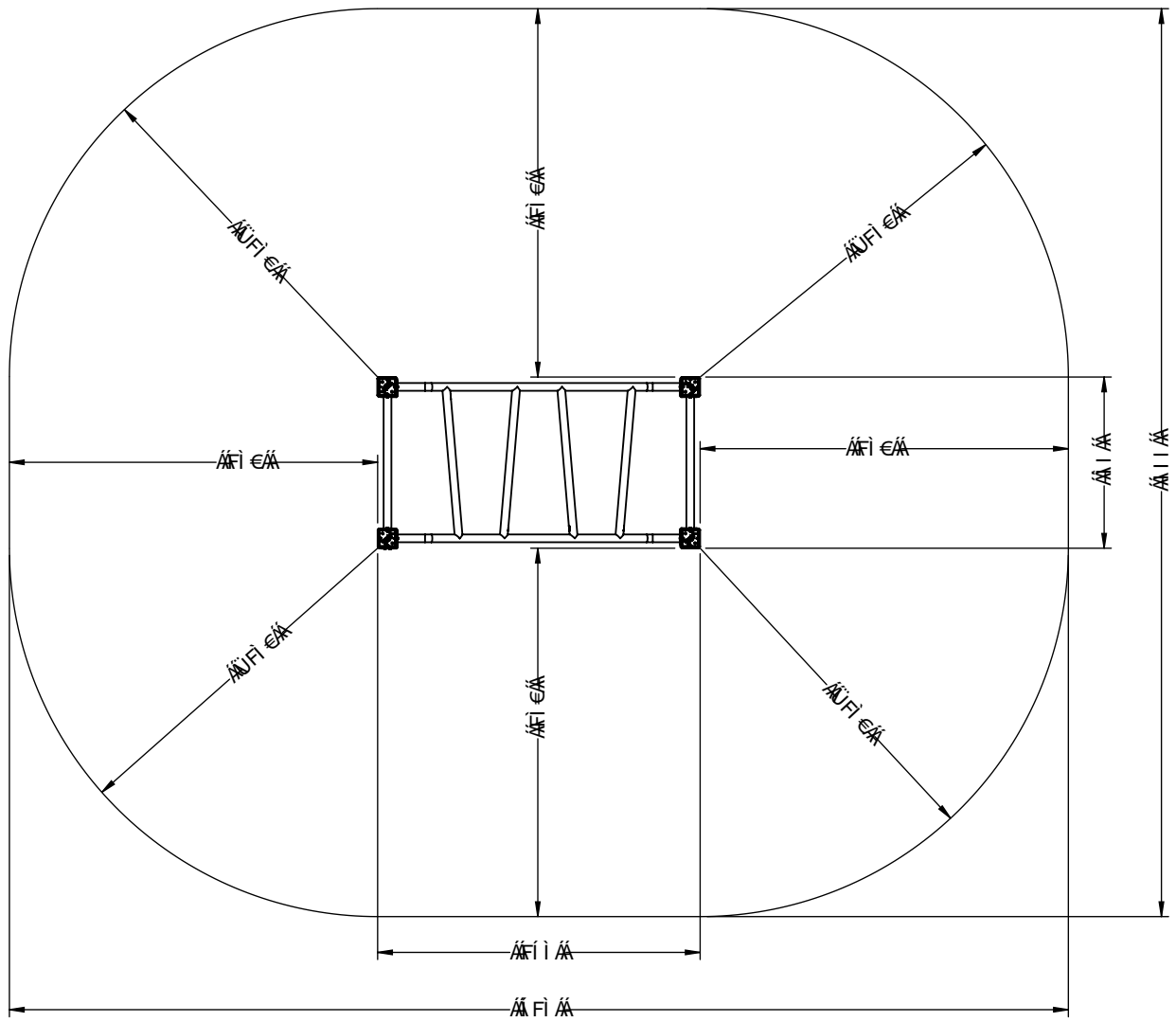
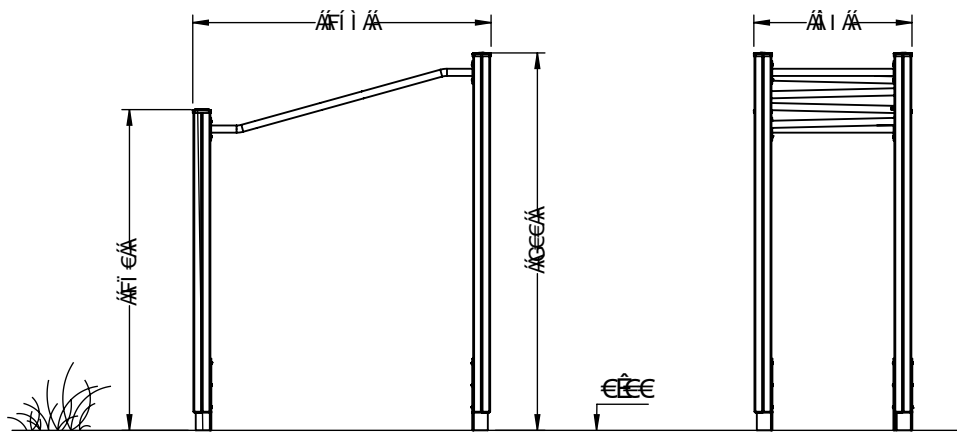


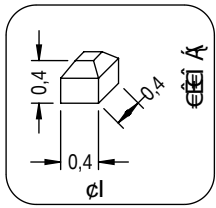
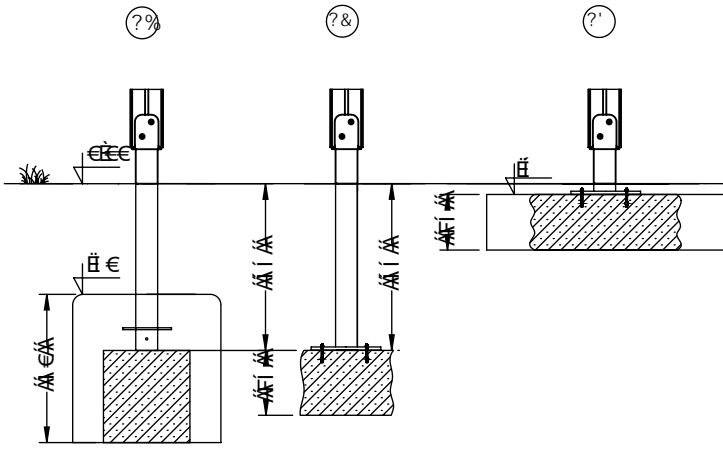
ÇEH
FFEI EGE
CHP È
Žá



vinci
play

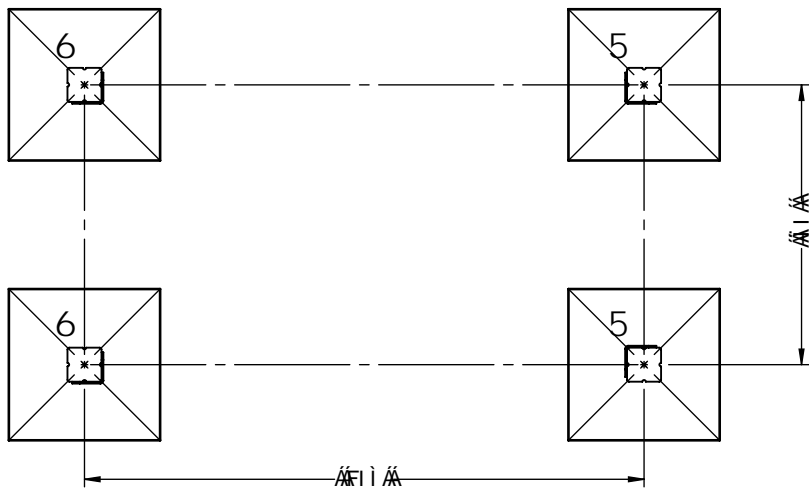
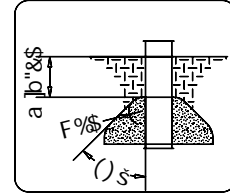
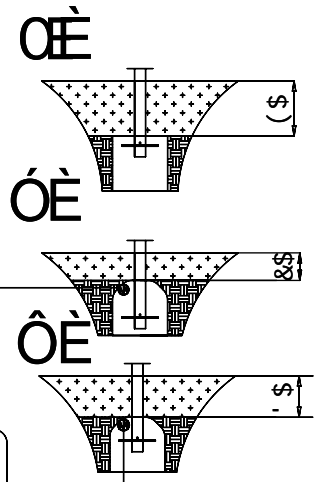
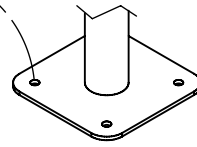






FÎ cMÎ FcFGEMSGD
 FÎ cMÎ FcFGEMSHD

BCH
 B7 @ 898

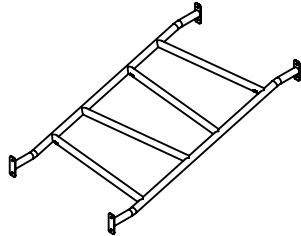




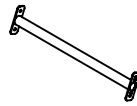
FI I FI JJE
øG



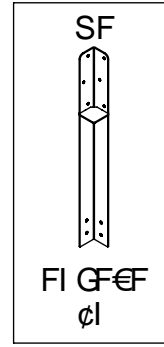
FI I FI JJE
øG



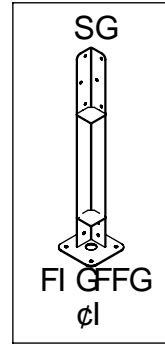
FI G G
øF



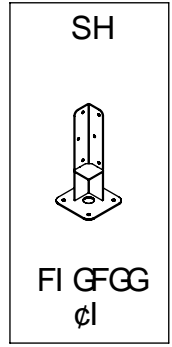
FI G FI
øG



FI G F
øI

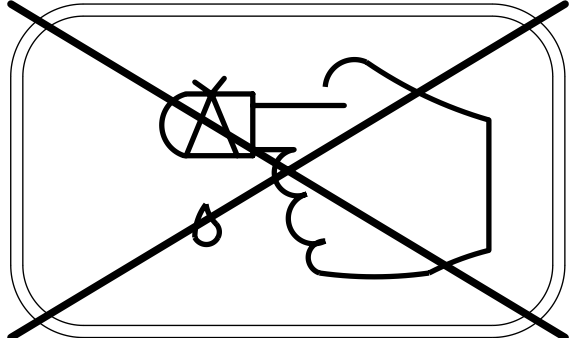
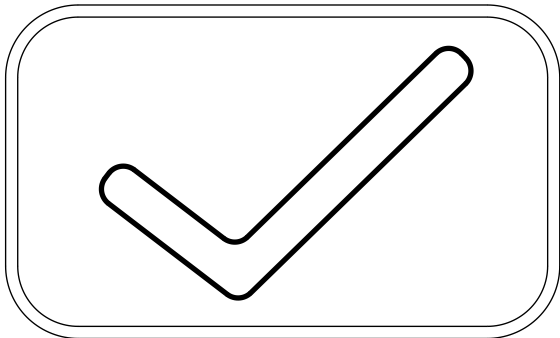
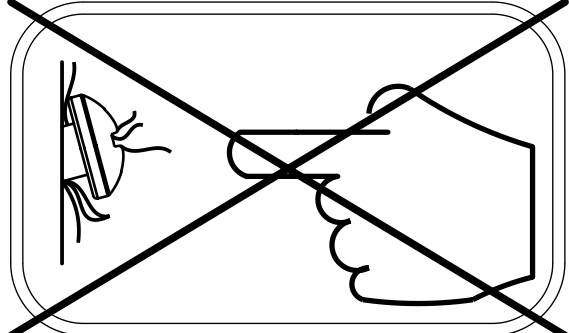
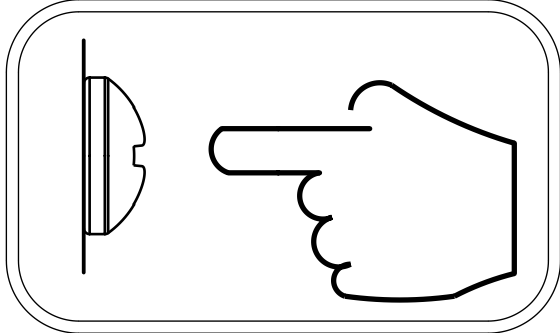
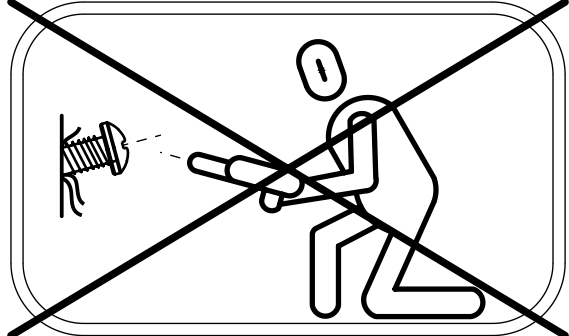
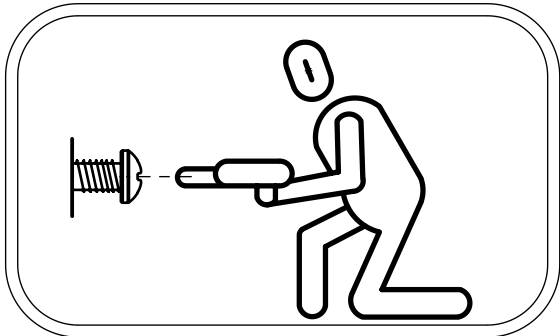


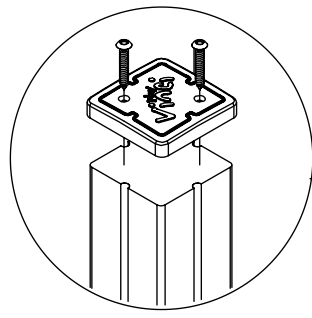
FI G FFG
øI



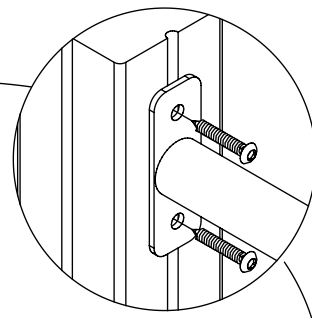
FI G FG
øI

I €ø	ì øí €Ä øä
I ø	Y ÖF
Fø	X€€F

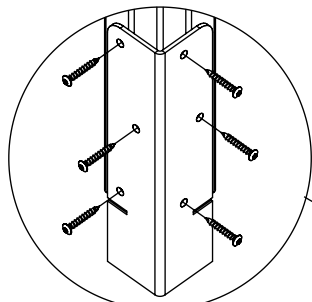




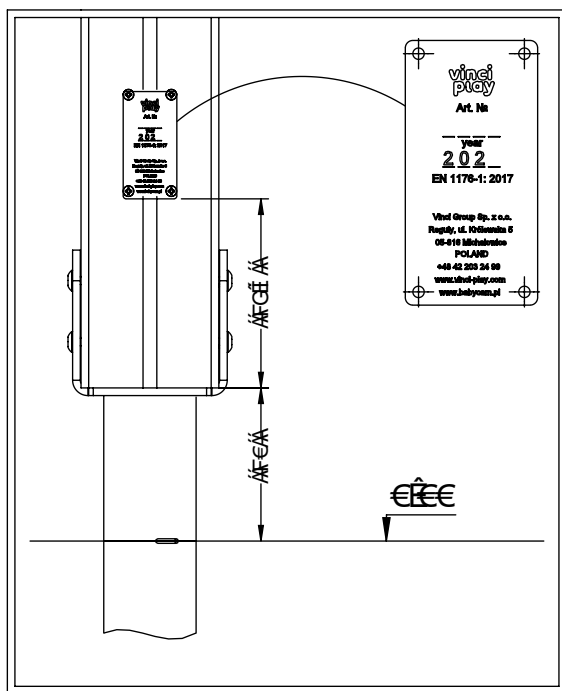
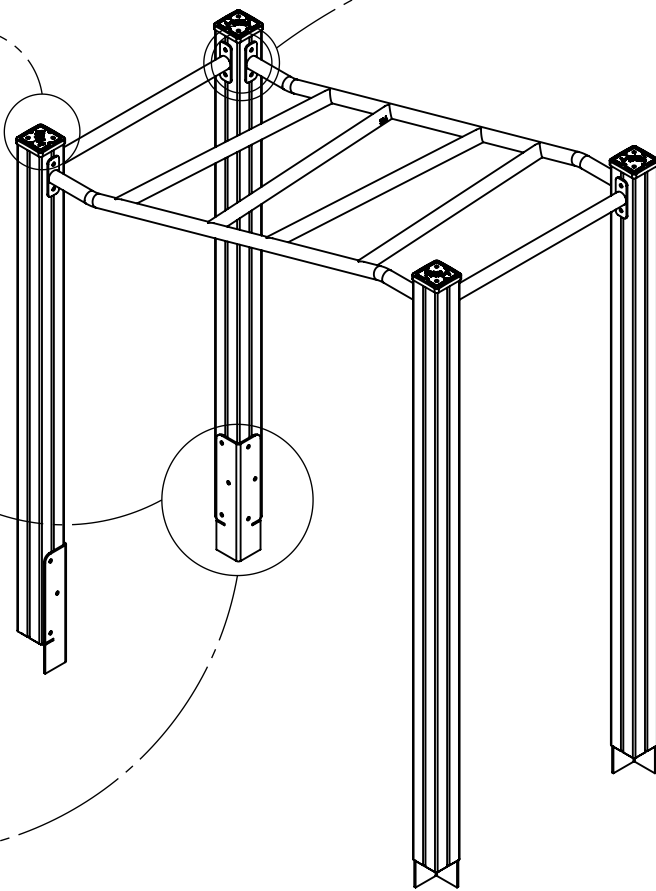
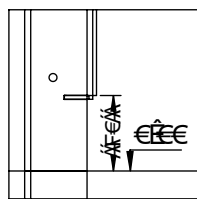
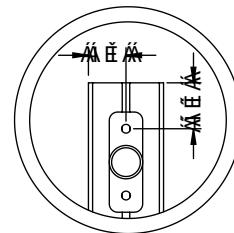
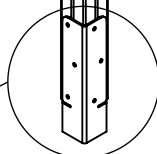
Y 0F



I cI EA cã



I cI EA cã



X EEF

